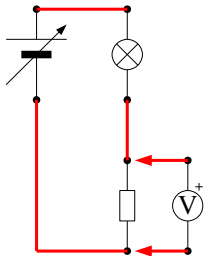
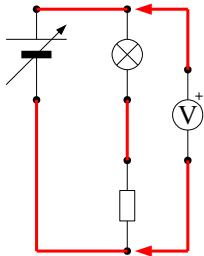


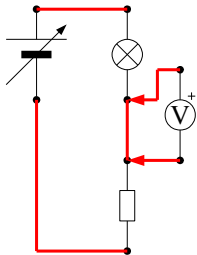
Il voltmetro e' in parallelo al resistore.



Il voltmetro e' in parallelo alla serie di lampadina e resistore, e del filo di collegamento.



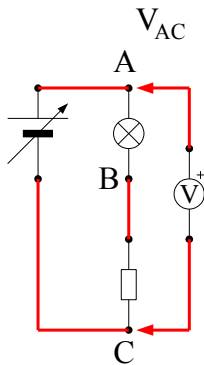
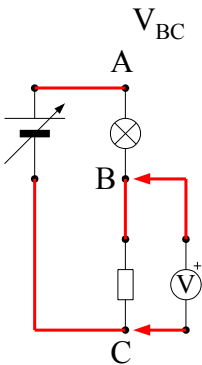
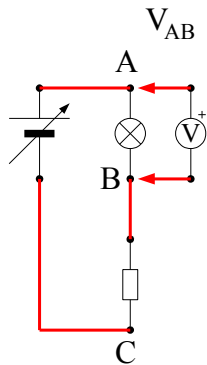
Il voltmetro e' in parallelo a un filo di collegamento.



Notato che la tensione e' piccola rispetto alle altre, in prima approssimazione la possiamo trascurare.

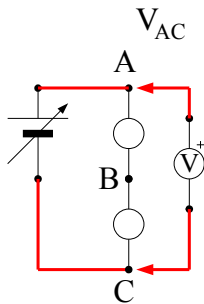
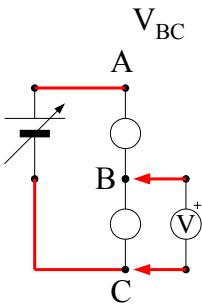
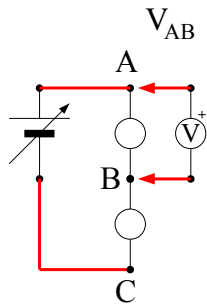
Legge di addizione della tensione.

$$V_{AB} + V_{BC} = V_{AC} \quad \text{per ogni polo e rete.}$$

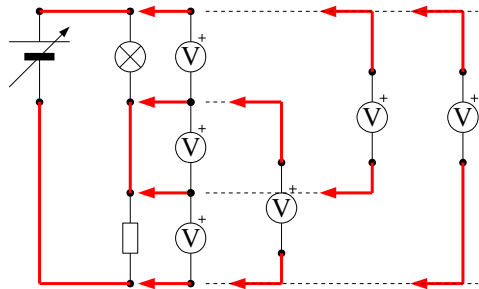


Legge di addizione della tensione.

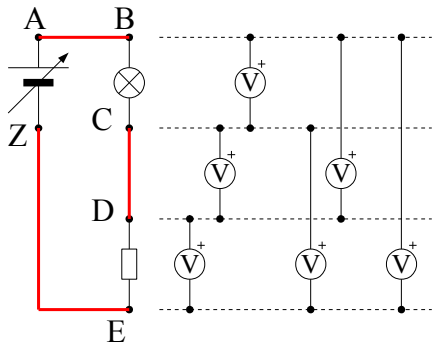
$$V_{AB} + V_{BC} = V_{AC} \quad \text{per ogni polo e rete.}$$



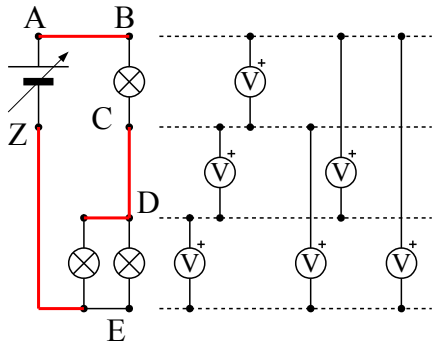
Misure in contemporanea con piu' voltmetri, o sintetico di piu' misure in sequenza con 1 voltmetro.



Indicazione ddp che si vuol misurare.

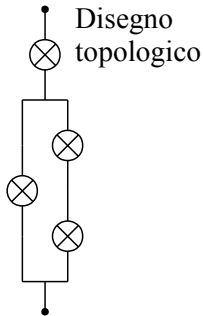
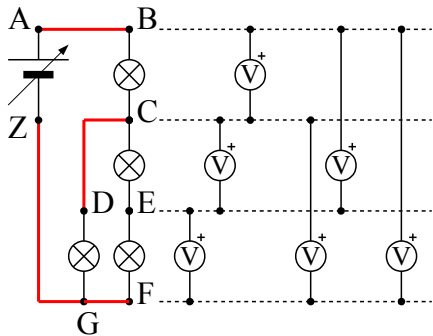


Indicazione ddp che si vuol misurare.

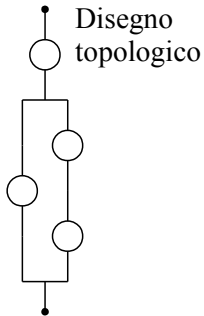
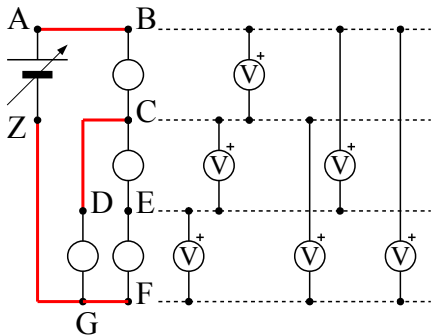




Indicazione di alcune ddp che si vuol misurare.  
 I nomi dei nodi in ordine alfabetico, tentativamente dal  
 voltaggio maggiore al minore. Z minimo, A max.

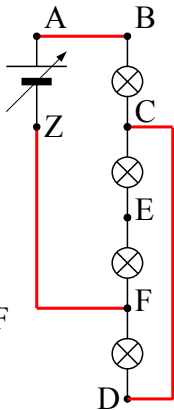
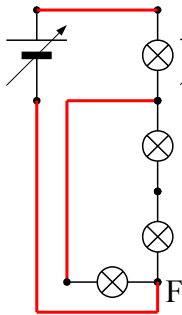
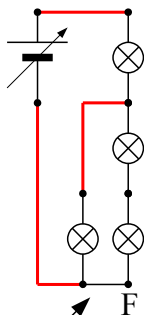
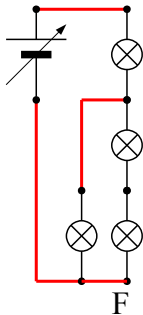
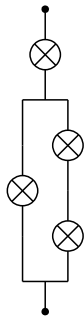


# Bipoli astratti.



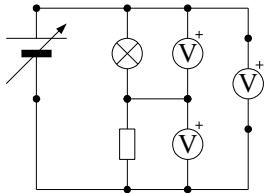
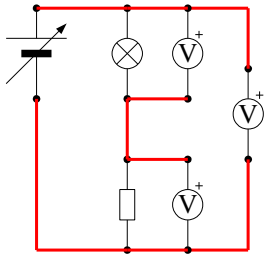
Disegno  
topologico

Disegno topografico, coi fili di collegamento espliciti.  
Schema di montaggio.



dis misto  
topologico-  
topografico.

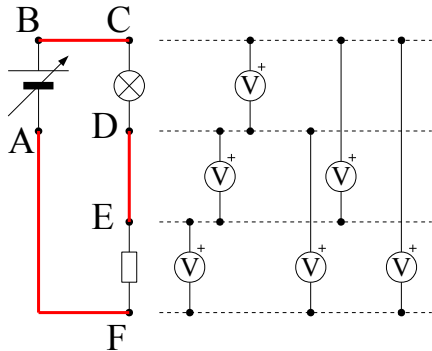
# Topografia vs topologia.



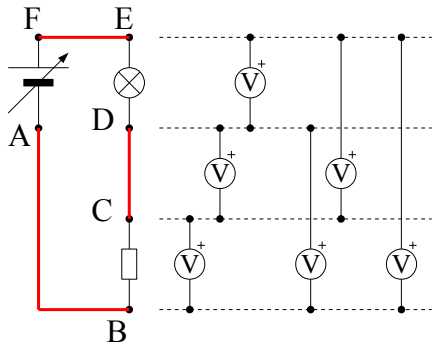
Studio preparatorio.

Indicazione ddp che si vuol misurare.

Ho preferito una diversa denominazione.



Indicazione ddp che si vuol misurare.



Misure in contemporanea con piu' voltmetri, o sintetico di piu' misure in sequenza con 1 voltmetro.

